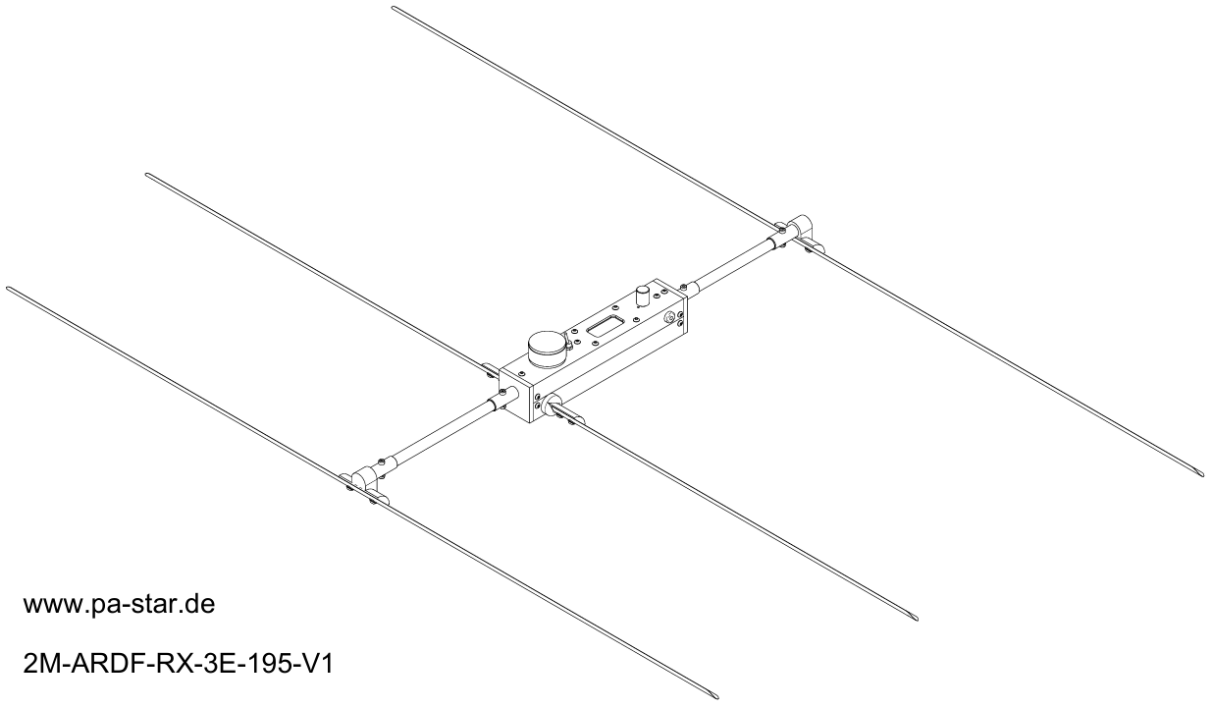


## Peilempfänger für ARDF

Modell: 2M-ARDF-RX-3E-195\_V1

Typ: betriebsbereiter Peilempfänger



[www.pa-star.de](http://www.pa-star.de)

2M-ARDF-RX-3E-195-V1

### **Besonderheiten Elektronik**

- **Elektronik:** entwickelt von Nick Roethe, DF1FO
- **Empfängerplatine:** gebaut von Uwe Reichel, DL8UWE
- **Frequenzbereich:** 143,9 – 148,1 MHz
- **Stromverbrauch:** 25 mA
- **Spannungsversorgung:** 2 x 14500 Li-Ion Akku 3,7V 800...1300mAh
- **Elektronik:** entwickelt und gefertigt in Deutschland

### **Besonderheiten Mechanik**

- **Antennen-Typ:** 3-Element-Yagi
- **Gehäuse:** 2-Teiliges aus Aluminium-U-Profil, EMV-Dicht
- **Mechanische Festigkeit:** sehr gut
- **Strahler-Kontaktflächen:** galvanisch verkupfert
- **Antennenelemente:** Federstahl (Maßband 19 mm x 0,1 mm)
- **Gewicht:** 520g
- **Mechanik:** entwickelt und handgefertigt in Deutschland

### **Lieferumfang**

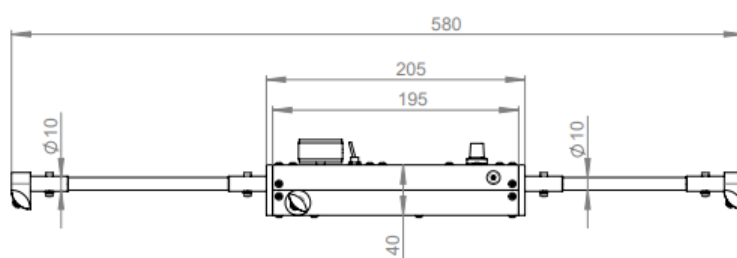
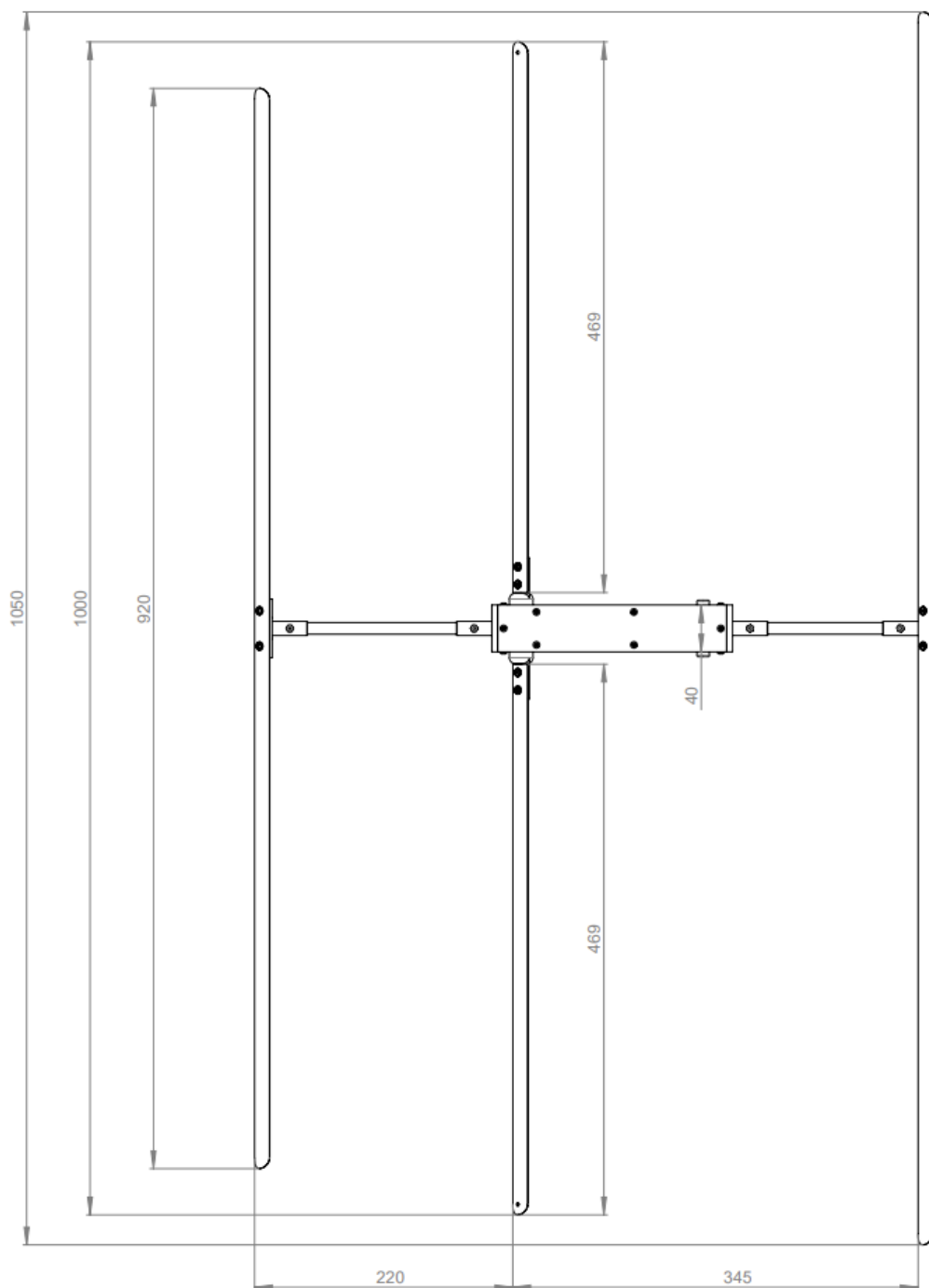
- **Vormontiert:** wie in der Explosionszeichnung dargestellt\*
- **Ladegerät:** Li-Po, 8,4 V, 0,5 A
- **Ersatzteile:** einige Ersatzteile in einem Plastikbeutel

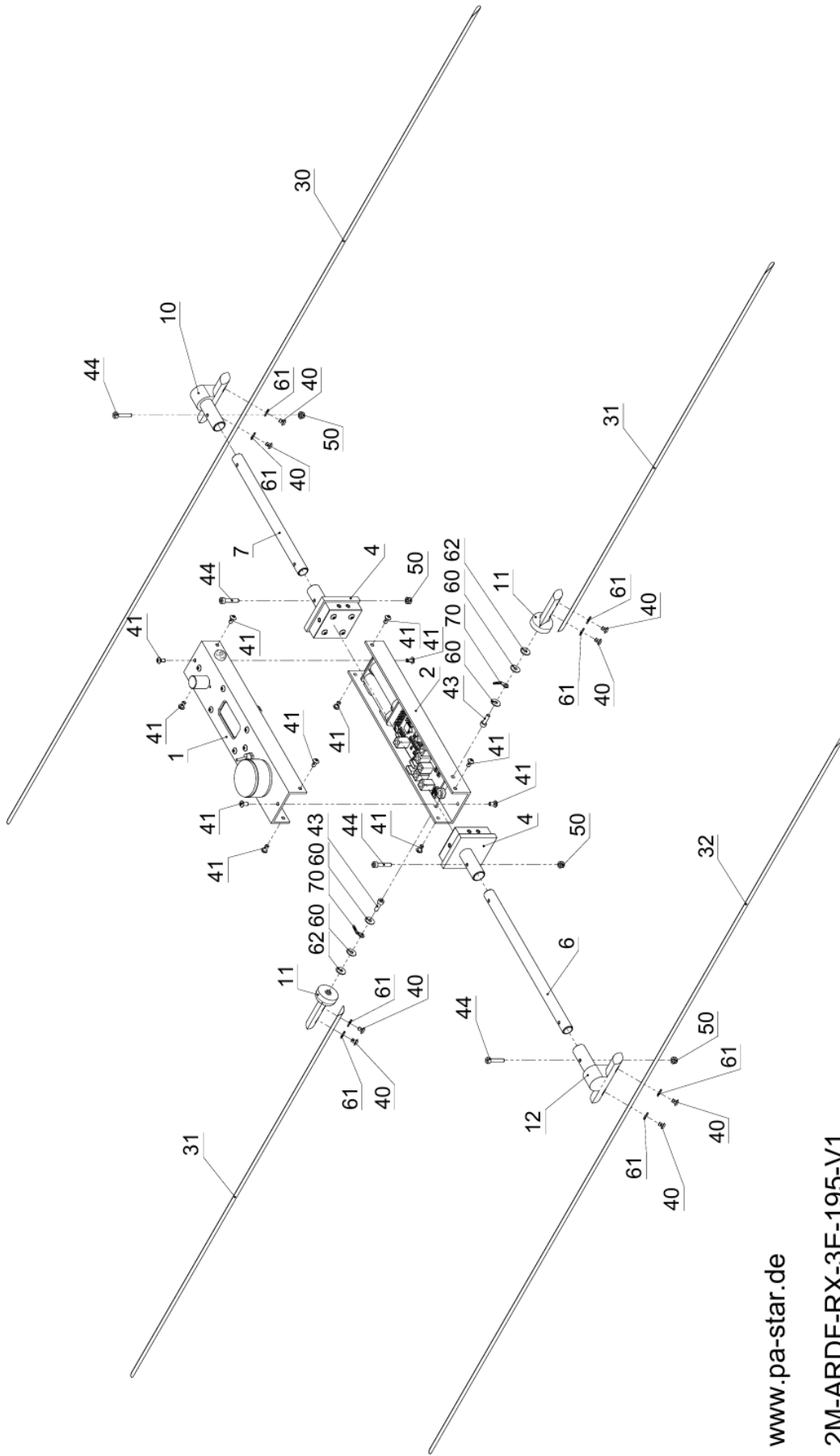
\*Direktor Pos. 32, Strahler Pos. 31 und Reflektor Pos. 30 sind am Empfänger nicht montiert, sondern in Versandkarton beigelegt.



www.pa-star.de

2M-ARDF-RX-3E-195-V1

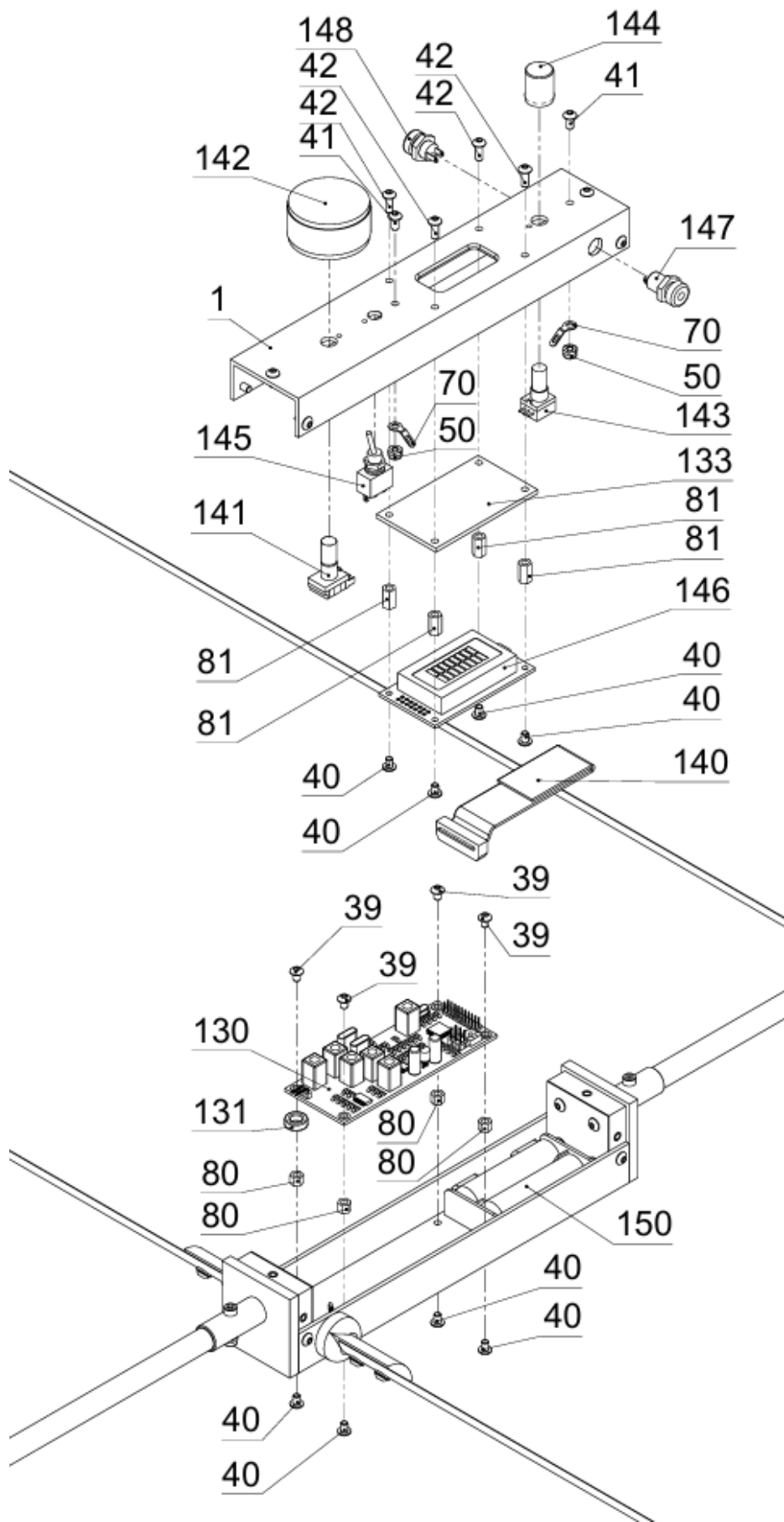




www.pa-star.de

2M-ARDF-RX-3E-195-V1

Pos.	Benennung	Menge
1	Gehäuse Oberteil. Aluminium, 40 x 20 x 2, L=195	1
2	Gehäuse Unterteil. Aluminium, 40 x 20 x 2, L=195	1
4	EMV-Gehäusedeckel	2
6	Rohr, Aluminium, d=8, D=10, L= 177	1
7	Rohr, Aluminium, d=8, D=10, L= 148	1
10	Halter für Reflektor	1
11	Halter für Strahler	2
12	Halter für Direktor	1
30	Reflektor L=1050	1
31	Strahler L=470 (beide Strahler eingebaut L=1000)	2
32	Direktor L=920	1
40	Schraube M3 x 4, DIN 7380, A2	8
41	Schraube M3 x 6, DIN 7380, A2	8
43	Schraube M3 x 10, DIN 912, A2	2
44	Schraube M3 x 16, DIN 912, A2	4
50	Mutter M3, DIN 985, A2	4
60	Scheibe M3, Stahl	4
61	Scheibe M3, A2, halbrund	8
62	Scheibe M3, PA6	2
70	Lötöse M3	2



Pos.	Benennung	Menge
1	Gehäuse Oberteil. Aluminium, 40 x 20 x 2, L=195	1
39	Schraube M3 x 3, DIN 7380, A2	4
40	Schraube M3 x 4, DIN 7380, A2	8
41	Schraube M3 x 6, DIN 7380, A2	2
42	Schraube M3 x 8, DIN 7380, A2	4
50	Mutter M3, DIN 985, A2	2
70	Lötöse M3	2
80	Abstandshalter M3-M3-L4	4
81	Abstandshalter M3-M3-L9	4
130	Platine 35 x 90,	1
131	Balun	1
133	Schutzglas	1
140	Leitungssatz	1
141	Drehimpulsgeber	1
142	Knob D35 x d6 x H18	1
143	Poti 10K, LOG	1
144	Knob D8 x d4 x H15	1
145	Schalter EIN-AUS-(EIN)	1
146	LCD-0208	1
147	KH-Buchse 3,5mm 3-Pol	1
148	Ladebuchse 5,1mm x 2,1mm	1
150	Li-Ion-Akku 3,7 V 1300mAh	2

**Viel Spaß!**

Bei Fragen und Anregungen kontaktieren Sie mich per E-Mail: [info@pa-star.de](mailto:info@pa-star.de)

[www.pa-star.de](http://www.pa-star.de) **2M-ARDF-RX-3E-195\_V1**